



Warszawa

MODUŁ ALARMOWY

DANE TECHNICZNE

MD-1 MD-1.Z

seria [W2], [W3]

PRZEZNACZENIE

Moduły alarmowe typu MD-1... oraz MD-1.Z... są przeznaczone do kontroli i zasilania jednego dwuprogowego detektora gazów typu DEX®/F, DEX®/A, DG/F lub DG.EN produkcji GAZEX, do stosowania w Dwuprogowym Systemie Detekcji Gazów lub w Aktywnym Systemie Bezpieczeństwa Instalacji Gazowej® GX.

Moduł może sterować dodatkowymi zewnętrznymi sygnalizatorami optycznymi i akustycznymi oraz umożliwia sterowanie i współpracę z innymi urządzeniami przez wyjścia stykowe, alarmowe lub port RS-485.

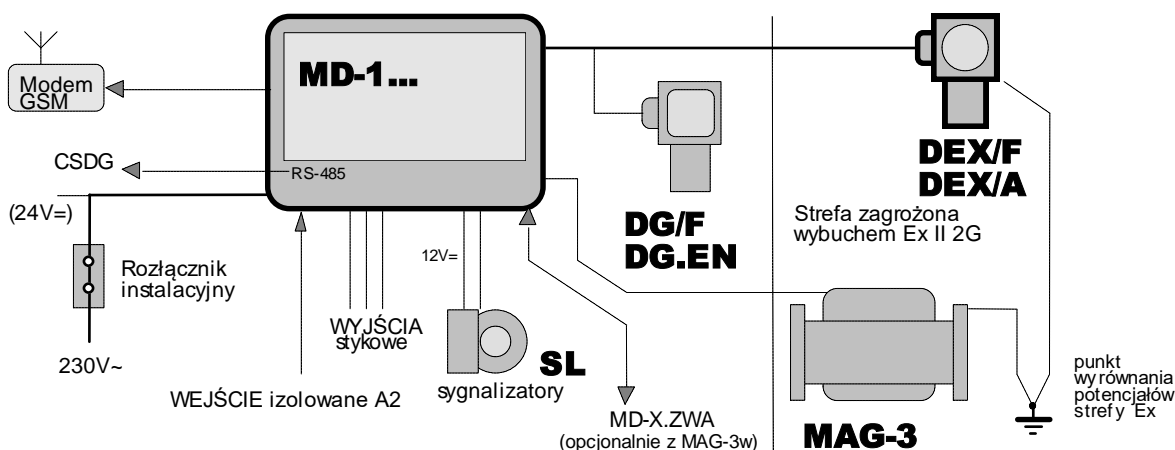
Moduł w wersji MD-1.Z... może sterować gazowym zaworem odcinającym. Moduł taki stanowi część składową „systemu sygnalizacyjno-odcinającego” zgodnie z wymogami Rozporządzenia Ministra Infrastruktury RP z dnia 12 kwietnia 2002r. w sprawie warunków technicznych, jakim powinny odpowiadać budynki i ich usytuowanie (Dz.U.2002 Nr 75 + zmiany).



CECHY I REALIZOWANE FUNKCJE

- zasilanie detektora (z kontrolą obciążenia i połączenia przewodowego);
- sygnalizacja optyczna i pamięć stanów alarmowych detektora oraz wyjść sterujących;
- WEJŚCIE alarmowe (dla A2, galwanicznie separowane) do współpracy z systemami ppoż lub wyłącznikiem ręcznym do zdalnego zamykania zaworu;
- wyjścia alarmowe 12V - zasilanie dodatkowych sygnalizatorów akustycznych i optycznych;
- wyjścia stykowe (galwanicznie odseparowane) - sterowanie wentylatorami, stycznikami, tablicami informacyjnymi;
- wyjście stykowe „AWARIA” (galwanicznie odseparowane) - informuje o stanie awaryjnym modułu lub braku zasilania;
- zasilanie i kontrola dodatkowego modułu do zdalnego sterowania zaworami (np. MD-X.ZWA);
- dla MD-1.Z: wyjście wysokoprądowe 12V do sterowania zaworem odcinającym typu MAG (z kontrolą połączenia);
- automatyczne podtrzymanie zasilania (w wersji MD-1.Z...);
- opcjonalnie: port RS-485 do przyłączenia do Cyfrowego Systemu Detekcji Gazów (CSDG) lub do konfiguracji/ odczytu danych z pamięci zdarzeń do komputerów PC (poprzez bezpłatne oprogramowanie DETnet_View).

SCHEMAT BLOKOWY SYSTEMU



PRODUCENT: **GAZEX**
ul. Baletowa 16, 02-867 Warszawa
 tel.: 22 644 2511 gazex@gazex.pl
www.gazex.pl



PRODUKT POLSKI

©gazex '2023. Wszelkie prawa zastrzeżone. Powielanie lub kopiowanie w części lub całości bez zgody GAZEX zabronione. Logo gazex, nazwa gazex, dex, ASBIG, Aktywny System Bezpieczeństwa Instalacji Gazowej są zastrzeżonymi znakami towarowymi przedsiębiorstwa GAZEX

Z Nami Pracujesz i Żyjesz BEZPIECZNIEJ !!!

©gazex

TABELA DOBORU MD-1

MODEL	MD-1	MD-1/M	MD-1.A24	MD-1.A24/M	MD-1.Z	MD-1.Z/M	MD-1.ZA24	MD-1.ZA24/M
max ILOŚĆ detektorów	1	1	1	1	1	1	1	1
Wyjścia Alarmowe stykowe NO/NC	2	2	2	2	2	2	2	2
Wyjście AWARIA stykowe NO/NC	1	1	1	1	1	1	1	1
Wyjścia Alarmowe 12V=	2	2	2	2	2	2	2	2
WEJŚCIE alarmowe 12V izolowane	1	1	1	1	1	1	1	1
Wysokoprądowe WYJŚCIE 12V sterujące zaworem odcinającym	-	-	-	-	1	1	1	1
Automatyczne podtrzymanie zasilania (ok. 1h)	-	-	-	-	+	+	+	+
Port cyfrowy RS-485	-	1	-	1	-	1	-	1
NAPIĘCIE zasilania	230V~	230V~	24V=	24V=	230V~	230V~	24V=	24V=

FUNKCJE I PARAMETRY TECHNICZNE

Napięcie zasilania	MD-1, MD-1/M, MD-1.Z, MD-1.Z/M: 230V~ (±10%), 50Hz; MD-1.A24, MD-1.A24/M, MD-1.ZA24, MD-1.ZA24/M: 24V= (dopuszczalnie: 18 ÷ 30V); w wersji MD-1..Z... - automatyczne podtrzymanie zasilania (ok.1h w stanie normalnym)
Pobór mocy	max 12W; (MD...A24... : max 10W)
Warunki pracy	-10°C do 40°C zalecana dopuszczalna, +5°C do 35°C zalecana optymalna, -15°C do 45°C dopuszczalna okresowo (< 2h/24h); wilgotność względna <85%
Temperatura składowania	-10°C do 40°C (MD-1.Z... : zalecana od 5°C do 35°C w okresie > 4 tyg.)
Ilość kanałów pomiar. (max ilość detektorów)	1, detektor dwuprogowy typu DEX/F, DEX/A, DG/F lub DG.EN
Komunikacja z detektorem	DEX/F, DG/F, DG.EN – interfejs 4-przewodowy, dwuprogowy; DEX/A – interfejs 3-przewodowy, prądowy 4-20mA, dwuprogowy; wybór typu – przełącznikiem pod pokrywą listwy zaciskowej
Poziomy alarmowe	dwa: ostrzegawczy - A1 (ALARM1), alarmowy - A2 (ALARM2) = odcinający zawór dla MD...Z
Pamięć alarmu	dla każdego poziomu – optyczna i akustyczna; pamięć sygnałów wyjściowych każdego poziomu - optyczna
Kasowanie pamięci	przyciskiem na płycie czołowej
Blokada sygnałów	wyjściowych: ok. 60 sek., po włączeniu zasilania; tryb serwisowy - blokada wyjść na okres 60 min
Sygnalizacja optyczna	lampki LED – 8 szt. (stan detektora, stan wyjść modułu, stan systemu)
Sygnalizacja akustyczna	wewnętrzna syrenka piezoceramiczna, głośność ok. 45dB/1m; - stanu alarmowy A1 (ton przerywany 1Hz); stan alarmowy A2 (ton przerywany 5Hz); - stan AWARIA (ton ciągły); blokada sygnalizacji akustycznej – przyciskiem „RESET” na panelu czołowym [8÷10 s];
Zasilanie detektora	9V=, zabezpieczenie przed zwarciami, z ograniczeniem mocy ciągłej do 2W
Pamięć zdarzeń	wewnętrzna, niekasowalna, 2000 ostatnich stanów alarmowych, awaryjnych lub zmian konfiguracji (odczyt przy pomocy darmowego oprogramowania DETnet_View na PC)
Szybkie wyzwalanie sygnałów wyjściowych	ręczne, przyciskiem „RESET” na panelu czołowym; sekwencja: A1 ► A2 (wer.MD-1...Z...= także impuls zamknięcia zaworu) ► AWARIA
Wyjścia stykowe	zwiernie i rozwiernie (NO/NC) dla A1, A2 i AWARIA, beznapięciowe; obciążalność: max 4A (przy obc. rezystancyjnym) lub max 2A (przy obc. indukcyjnym – silniki) lub max 0,6A (przy obc. czysto indukcyjnym – świetlówki); A1 i A2: max 250V~ lub 30V=; AWARIA: max 30V~/=; minimalne parametry zestyków: ≥10V, ≥10mA, ≥1W
Sterowanie wyjściami	opóźnienie załączenia wyjść: domyślnie 10 sek., regulacja programowa: 3 ÷ 300 sek., opóźnienie wyłączenia wyjść: domyślnie 10 sek., regulacja programowa: 3 ÷ 900 sek.; sterowanie automatyczne (domyślnie) – stan alarmowy kasowany po zaniku źródła alarmu
Wyjścia napięciowe	<ul style="list-style-type: none"> ■ alarmowe 12V=, dla stanów A1, A2; sumaryczne obciążenie = max 0,2A (zabezpieczone), do podłączenia sygnalizatorów SL..., S-3x, LD-2; ■ ok.12V= impulsowe, wysokoprądowe (tylko wersja MD...Z), do sterowania zaworem odcinającym, tylko dla stanu A2 (bez zabezpieczeń!); ■ 12V= ciągle, do zasilania i kontroli modułu MD-X.ZWA; obc. max 0,2A
WEJŚCIE alarmowe	napięciowe 12V= (5 ÷ 30V=, Rwe= 5kΩ) dla A2; bezwłoczne, galwanicznie odseparowane od innych obwodów MD; do łączenia z systemem ppoż lub wyłącznikiem ręcznym zaworu
Port cyfrowy RS-485	tylko w wersji MD-1.../M, izolowany galwanicznie, protokół MODBUS RTU
Zaciski elektryczne	zdejmowane (oprócz zacisków zaworu), sprężynujące (bezsłubowe), możliwość stosowania żył jednodrutowych (przekrój 0,2 ÷ 1,5 mm ²) lub wielodrutowych (linka, przekrój 0,2 ÷ 1,5 mm ² , z tulejkami: 0,25 ÷ 0,75 mm ²)
Wymiary, waga	190 x 165 x 90 mm, (wys., szer., głęb. w pozycji montażowej); ok.1,5 ÷ 1,8 kg
Obudowa	ABS, 4 przepusty kablowe (przewody o zewn. Ø 8÷13mm), IP54, mocowanie 3-punktowe
Gwarancja	Standardowa Gwarancja Gazex 3-letnia plus (SGG3Y+) obejmuje okres do końca roku, w którym urządzenie wyprodukowano oraz przez kolejne 3 lata (rok produkcji z tabliczki znamionowej => brak kart gwarancyjnych); możliwość wydłużenia do 5 lat (RGG5Y+)